

## EL-TCs Nový kompaktní design předradníků



## EL-TCs pro kompaktní zářivky

Firma Helvar je již několik let na špičce trhu díky tomu, že naslouchá svým zákazníkům a vyvíjí předřadníky s nejnižšími profily na trhu. Pokračujíc v tomto trendu vám představujeme řadu kompaktních předřadníků s nejmenším dostupným profilem v současnosti.



# Nový, kompaktní design předřadníků EL-TCs

## Použití pro více zářivek

Předřadníky Helvar umožňují nejen provoz několika různých typů a příkonů zářivek, ale stejný předřadník rovněž umožní provoz jedné nebo dvou zářivek.

Pouze 4 výrobky stačí na provoz všech zářivek v rozsahu 9 až 42 W. Tyto předřadníky EL-TCs pokrývají zářivky typu TC-SE, TC-DE, TC-TE, T5-C, TC-L a TC-F.

Například EL1/2x18-42TCs může sloužit pro 16 různých kombinací předřadník-zářivka.

Naši zákazníci získávají logistické výhody ve všech oblastech svého podnikání, od zpracování objednávky, přes výrobu až po skladování

## Na velikosti záleží

Celá řada předřadníků EL-TCs, včetně 2 x 42W, je zkonstruována s nejmenšími rozměry vnějšího pouzdra na trhu. Nízká výška 28 mm je vhodná pro svítidla s pokročilým designem.

## Spolehlivost bez kompromisu

Použití technologie IC umožňuje minimalizaci množství součástek. Speciální péče byla věnována inovovanému rozvržení obvodu, který zajišťuje rovnoměrné rozložení vnitřní teploty. Tím se minimalizuje množství předčasných poruch.

## Nejvyšší stupeň ochrany a bezpečnosti

Špičková technologie použitá při konstrukci řady EL-TCs zajišťuje nejnižší úroveň elektromagnetického rušení. Provoz ve svítidlech s třídou ochrany II je možný i bez uzemnění. Předřadníky jsou chráněny před nesprávným zapojením a použitím zářivky. Tyto situace nepředstavují pro uživatele žádné riziko a předřadník nebude poškozen.

## Hlavní výhody

- Použití pro více zářivek
- Provoz s jednou nebo dvěma zářivkami
- Pouze jedna velikost pouzdra;  
103,5 mm x 67 mm x 28 mm
- OCC™ - Optimální řízení katody zářivky
- Úspora energie
- Spolehlivost bez kompromisů

EL-TCs

## Lepší funkčnost

V předřadnících EL-TCs je rovněž použita prověřená technologie OCC™ - Optimum Cathode Control. OCC™ zajišťuje, že elektrické parametry použité pro předřadníky jsou vždy optimální, minimalizuje systémové ztráty a maximalizuje dobu životnosti zářivky. Dosažená úspora energie je v porovnání s existujícími předřadníky značná.



# Technické specifikace



- Maximální teplota v bodě tc ..... 70°C
- Rozsah teploty okolí ..... -20...+50°C
- Rozsah teploty pro skladování ..... -40...+70°C
- Maximální relativní vlhkost ..... bez kondenzace
- Počet startů na zářivku ..... >50 000
- Provozní napětí AC/DC ..... 190-264V
- Napětí baterie ..... 176-280V\*
- Doba trvání přepětí ..... 320 VAC, 1h
- Životnost (90% přežití) ..... 50 000 h při Tc max.
- Max. délka vedení od předřadníku k zářivce ..... 2m
- Doba zapalování ..... ~1s
- Všeobecné požadavky ..... EN 61347-1
- Bezpečnostní požadavky ..... EN 61347-2-3
- Výkonnostní požadavky ..... EN 60929
- Životnost zářivky podle ..... EN 60901
- Harmonické složky napájecího proudu podle .. EN61000-3-2
- Vysokofrekvenční rušení podle ..... EN 55015
- Standard odolnosti proti rušení podle ..... EN 61547
- Zkouška vibracemi ..... EN 60068-2-64 test Fh
- Zkouška rázy ..... EN 60068-2-29 test Eb
- Třída tepelné ochrany ..... EN 61347, B.6.2e
- Požadavky na použitý stejnosměrný proud ..... EN 60925, EN 61347-2-4

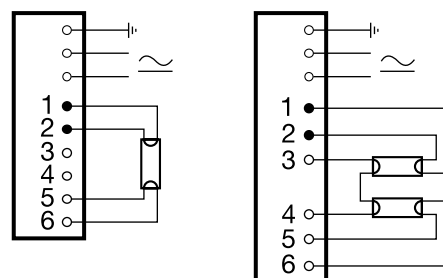
Nejnovější a specifičtější technické údaje jsou k dispozici v katalogu výrobků na naší webové stránce.

Typ zářivky	W	Počet zářivek	Předřadník	Váha (g)	Výkon obvodu (W)	Síťový proud (A)	Účinnost	Pracovní frekvence (kHz)	Výkon zářivky (W)
TC-L	18	1	EL1/2x18-42TCs	132	17	0.08	0.94	70	14.8
		2	EL1/2x18-42TCs	132	32	0.14	0.97	70	14.8
	24	1	EL1/2x18-42TCs	132	26	0.12	0.95	70	23
		2	EL1/2x18-42TCs	132	48	0.21	0.98	70	22.3
TC-F	18	1	EL1/2x18-42TCs	132	17	0.08	0.94	70	14.8
		2	EL1/2x18-42TCs	132	32	0.14	0.97	70	14.8
	24	1	EL1/2x18-42TCs	132	26	0.12	0.95	70	23
		2	EL1/2x18-42TCs	132	48	0.21	0.98	70	22.3
TC-DE	10	1	EL1/2x9-13TCs	118	10	0.05	0.9	65	8.9
		2	EL1/2x9-13TCs	118	20	0.09	0.97	65	8.9
	13	1	EL1/2x9-13TCs	118	15	0.07	0.94	65	13.8
		2	EL1/2x9-13TCs	118	28	0.13	0.98	65	13.5
18	1	EL1/2x18TCs	120	19	0.09	0.96	67	16.9	
	2	EL1/2x18TCs	120	36	0.16	0.98	67	16.9	
26	1	EL1/2x18-42TCs	132	27	0.13	0.96	70	24.7	
	2	EL1/2x18-42TCs	132	51	0.23	0.98	70	23.8	
TC-TE	13	1	EL1/2x9-13TCs	118	15	0.07	0.94	65	13.8
		2	EL1/2x9-13TCs	118	28	0.13	0.98	65	13.5
	18	1	EL1/2x18TCs	120	19	0.09	0.96	67	16.9
		2	EL1/2x18TCs	120	36	0.16	0.98	67	16.9
	26	1	EL1/2x18-42TCs	132	27	0.13	0.96	70	24.7
		2	EL1/2x18-42TCs	132	51	0.23	0.98	70	23.8
32	1	EL1/2x18-42TCs	132	32	0.15	0.97	70	29.4	
	2	EL2x32/42TCs	132	64	0.29	0.98	70	28.5	
42	1	EL1/2x18-42TCs	132	44	0.2	0.98	70	42.2	
	2	EL2x32/42TCs *	132	85	0.38	0.98	70	40.5	
TC-SE	9	1	EL1/2x9-13TCs	118	10	0.05	0.9	65	8.5
		2	EL1/2x9-13TCs	118	18	0.08	0.96	65	8.5
	11	1	EL1/2x9-13TCs	118	14	0.07	0.93	65	12.8
		2	EL1/2x9-13TCs	118	27	0.12	0.98	65	12.9
T5c	22	1	EL1/2x18-42TCs	132	25	0.12	0.95	70	22.6
	40	1	EL1/2x18-42TCs	132	41	0.19	0.98	70	38.6
	22+40	2	EL2x32/42TCs	132	64	0.28	0.98	70	21.8 / 38

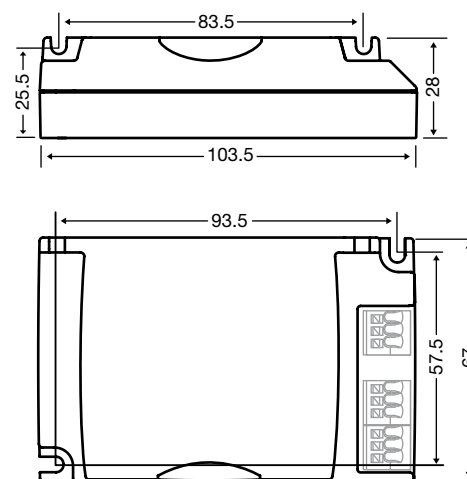
\* Pro zářivku 2x42W je rozsah napětí baterie 190-280V

Díky našemu nepřetržitému programu vývoje výrobků mohou být údaje změněny bez předchozího upozornění.

## Schéma zapojení



## Rozměry



# Helvar

FIN +358 9 56 541  
 UK +44 1322 222211  
 S +46 8 545 239 70  
 I +39 02 55 30 10 33  
 D +49 6074 92 090

Spojte se s vaším místním zástupcem Helvar nebo nás navštivte online na [www.helvar.com](http://www.helvar.com)